

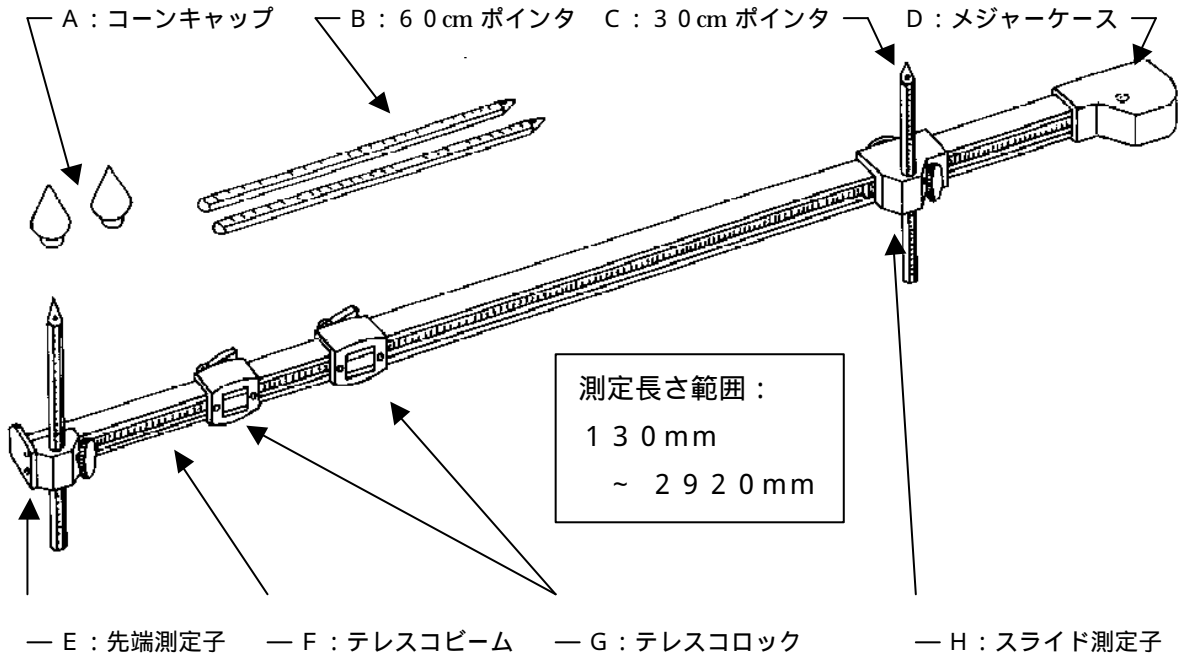
97327 Tram Track Gauge トラムトラックゲージ

(1) セット内容

本体ユニット(スケール付き)	×	1本
60cmポインター	×	2本
30cmポインター	×	2本
コーンキャップ	×	2個



(2) 各部の名称



(3) 測定方法

車両の凹凸によって、B 60cm と C 30cm のポインタを選択し、大きい穴を測定する場合はポインタ先端にA コーンキャップを差し込んで取り付けてください。

2本のポインタの高さを同じにすると、2点間の直線長さ寸法が測定できます。

* 左右の比較だけで直線長さ寸法測定が不要な場合には、ポインタの高さ合わせは不要です。

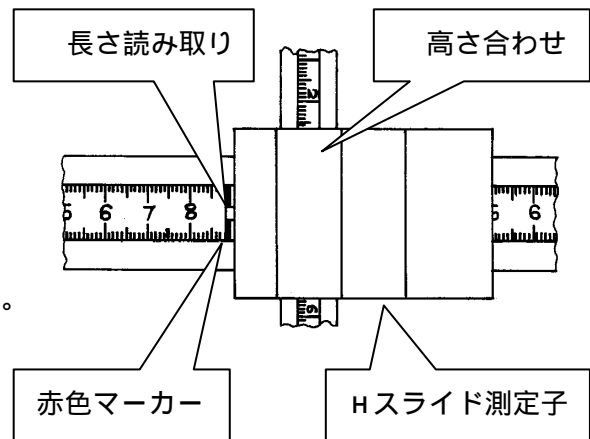
2点間長さが1m以下の場合、Hスライド測定子を移動させて長さを合わせます。

2点間長さが1m以上の場合、Hスライド測定子を右端まで移動固定し、E先端測定子を伸ばして長さを合わせます。

* 長さ寸法は、Hスライド測定子の赤色マーカーで読み取ります。

* FテレスコビームはGテレスコロックで固定及び解除してください。

* Fテレスコビームは1段だけを伸ばすよりも、各段平均に伸ばしたほうが全体のガタが少なくなります。



BLACKHAWK®

ブラックホーク株式会社

埼玉県戸田市氷川町1-9-19

電話：048 430 5515

FAX：048 430 5525